



INSORVET

Cardedeu 1
08023 Barcelona

 932 844 690
657 226 006

info@insorvet.com

www.insorvet.com

CATALOGO 2022

PLACAS DE BLOQUEO TORNILLOS CÓNICOS

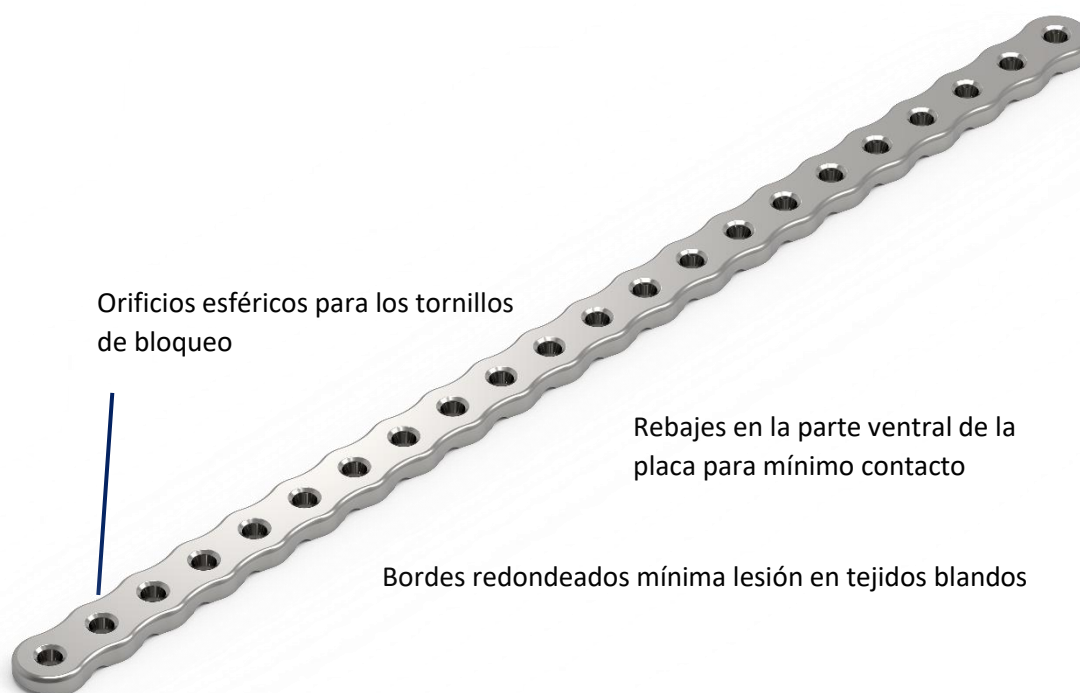


INDICE

	Página
Locking plates (LP) cortables	4
Tornillos de bloqueo autorroscante cabezal stardrive (torx)	6
Locking plates (LP) múltiples orificios	8
Locking plates (LP) (LP) sostén	10
Locking plates (LP) compartimento medial y acetabulares	11
Locking plates (LP) (LP) en T 2-3 orificios	12
Locking plates (LP) CTWO	14
Locking plates (LP) supracondilares femorales	16
Locking plates (LP) (LP) panartrodesis carpal	18
Locking plates (LP) (LP) panartrodesis tarsal	20
Locking plates (LP) TPLO rectas y curvadas	21
Locking plates (LP) CBLO	22
Instrumental para bloqueo cajas y bandejas	23-26

Los precios contenidos en este catálogo pueden ser modificados sin previo aviso

PLACAS CORTABLES



Placas cortables tornillos 1.5mm
(E) estrecha, (A) ancha

Referencia ancho nº orificios

LP15E-020	4.0	20
LP15A-020	5.0	20
LP15-021	4.0	20

Placas cortables tornillos 2.0mm

Referencia ancho nº orificios

LP20-021	5.0	30
LP20-025	7.5	25

Placas cortables tornillos 2.4mm

Referencia ancho nº orificios

LP24-020	6	20
----------	---	----

Placas cortables tornillos 2.7mm

Referencia ancho nº orificios

LP27-020	8	15
LP27-022	7	25
LP27-023	8	22
LP27-025	7.5	25

Placas cortables tornillos 3.5mm
(E) estrecha, (A) ancha

Referencia ancho nº orificios

LP35E-024	10	22
LP35A-024	12	22

TORNILLOS DE BLOQUEO

Locking screws



Tornillos 1.5mm**Referencia Longitud**

TB15-006	6
TB15-007	7
TB15-008	8
TB15-009	9
TB15-010	10
TB15-011	11
TB15-012	12
TB15-014	14
TB15-016	16
TB15-018	18
TB15-020	20

Tornillos 2.0mm**Referencia Longitud**

TB20-006	6
TB20-008	8
TB20-010	10
TB20-012	12
TB20-014	14
TB20-016	16
TB20-018	18
TB20-020	20
TB20-022	22
TB20-024	24
TB20-026	26
TB20-028	28
TB20-030	30

Tornillos 2.4mm**Referencia Longitud**

TB24-006	6
TB24-008	8
TB24-010	10
TB24-012	12
TB24-014	14
TB24-016	16
TB24-018	18
TB24-020	20
TB24-022	22
TB24-024	24
TB24-026	26
TB24-028	28
TB24-030	30

Tornillos 2.7mm**Referencia Longitud**

TB27-006	6
TB27-008	8
TB27-010	10
TB27-012	12
TB27-014	14
TB27-016	16
TB27-018	18
TB27-020	20
TB27-022	22
TB27-024	24
TB27-026	26
TB27-028	28
TB27-030	30
TB27-032	32
TB27-034	34

Tornillos 3.5mm**Referencia Longitud**

TB35-010	10
TB35-012	12
TB35-014	14
TB35-016	16
TB35-018	18
TB35-020	20
TB35-022	22
TB35-024	24
TB35-026	26
TB35-028	28
TB35-030	30
TB35-032	32
TB35-034	34
TB35-036	36
TB35-038	38
TB35-040	40
TB35-045	45
TB35-050	50
TB35-055	55
TB35-060	60

PLACAS MULTIPLES ORIFICIOS

Bordes de la placa redondeados.
Mínima lesión tejidos blandos

Orificio esférico del extremo placa
que permite inserción tornillo de
cortical angulado o de bloqueo



El rebaje en la punta de la placa facilita la
aplicación de técnicas MIPO

Orificios en forma de 8 que permite la
compresión mediante la inserción de un
tornillo de cortical recto o angulado.
También admite un tornillo de bloqueo

Rebajes en la parte ventral de la placa con mínimo contacto entre el implante-hueso

Placas multiorificios tornillos 1.5mm

Referencia nº orif Longitud

LP15-004	4	27,5
LP15-005	5	34,5
LP15-006	6	41,5
LP15-007	7	48,5
LP15-008	8	55,5
LP15-009	9	62,5
LP10-010	10	69,5

Placas multiorificios tornillos 2.0mm

Referencia nº orif Longitud

LP20-004	4	27,5
LP20-005	5	34,5
LP20-006	6	41,5
LP20-007	7	48,5
LP20-008	8	55,5
LP20-009	9	62,5
LP20-010	10	69,5
LP20-012	12	83,5
LP20-014	14	91,5

Placas multiorificios tornillos 2.4mm

Referencia nº orif Longitud

LP24-004	4	32
LP24-005	5	40
LP24-006	6	48
LP24-007	7	56
LP24-008	8	64
LP24-009	9	72
LP24-010	10	80
LP24-012	12	96
LP24-014	14	108

Placas multiorificios tornillos 2.7mm

Referencia nº orif Longitud

LP27-004	4	36
LP27-005	5	45
LP27-006	6	54
LP27-007	7	63
LP27-008	8	72
LP27-009	9	81
LP27-010	10	90
LP27-012	12	108
LP27-014	14	126

Placas multiorificios tornillos 3.5mm estrecha

Referencia nº orif Longitud

LP35E-004	4	54
LP35E -005	5	67
LP35E -006	6	80
LP35E -007	7	93
LP35E -008	8	106
LP35E -009	9	119
LP35E -010	10	132
LP35E -011	11	145
LP35E -012	12	157
LP35E -013	13	170
LP35E -014	14	183

Placas multiorificios tornillos 3.5mm ancha

Referencia nº orif Longitud

LP35A -007	7	94
LP35A -008	8	107
LP35A -009	9	120
LP35A -010	10	133
LP35A -011	11	147
LP35A -012	12	159
LP35A -013	13	172
LP35A -014	14	185
LP35A -016	16	211
LP35A -018	18	237
LP35A -020	20	263
LP35A -022	22	289

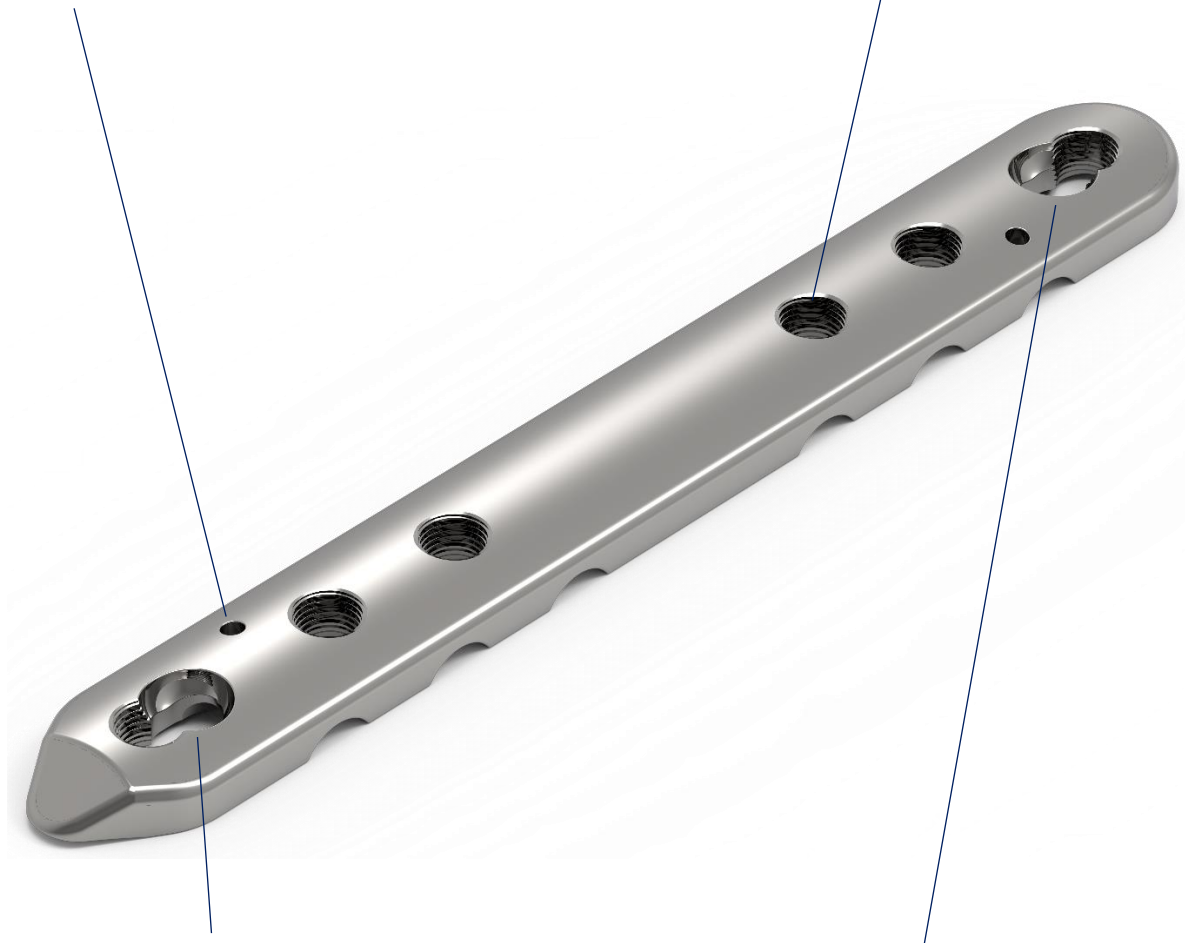
PLACAS DE SOSTEN

Rebajes en la parte ventral de la placa con mínimo contacto entre el implante-hueso

Bordes de la placa redondeados. Mínima lesión tejidos blandos

Orificios de sujeción de la placa al hueso mediante una aguja de Kirschner

Orificios cónicos inserción tornillo de bloqueo perpendicular



Orificios en 8 en los extremos de la placa que permite inserción tornillo de cortical angulado o de bloqueo perpendicular

Placas sostén tornillos 1.5mm

[Referencia](#) [Longitud](#)

LP15-024	24
LP15-034	34
LP15-044	44
LP15-054	54

Placas sostén tornillos 2.0mm

[Referencia](#) [Longitud](#)

LP20-070	70
LP20-080	80
LP20-090	90
LP20-100	100

Placas sostén tornillos 2.4mm

[Referencia](#) [Longitud](#)

LP24-070	70
LP24-080	80
LP24-090	90
LP24-100	100

Placas sostén tornillos 2.7mm

[Referencia](#) [Longitud](#)

LP27-070	70
LP27-080	80
LP27-090	90
LP27-100	100
LP27-110	110
LP27-120	120
LP27-130	130

Placas sostén tornillos 3.5mm estrechas

[Referencia](#) [Longitud](#)

LP35E-100	100
LP35E-120	120
LP35E-140	140
LP35E-160	160

Placas sostén tornillos 3.5mm anchas

[Referencia](#) [Longitud](#)

LP35A-100	100
LP35A-120	120
LP35A-140	140
LP35A-160	160
LP35A-180	180

**PLACAS ENFERMEDAD
COMPARTIMENTO
MEDIAL CODO**



[Referencia](#)

LPMCD-35 Placas tornillos 3.5mm

PLACAS ACETABULARES



[Referencia](#)

LPACET-20 Placas tornillos 2.0

[Referencia](#)

LPACET-27 Placas tornillos 2.7

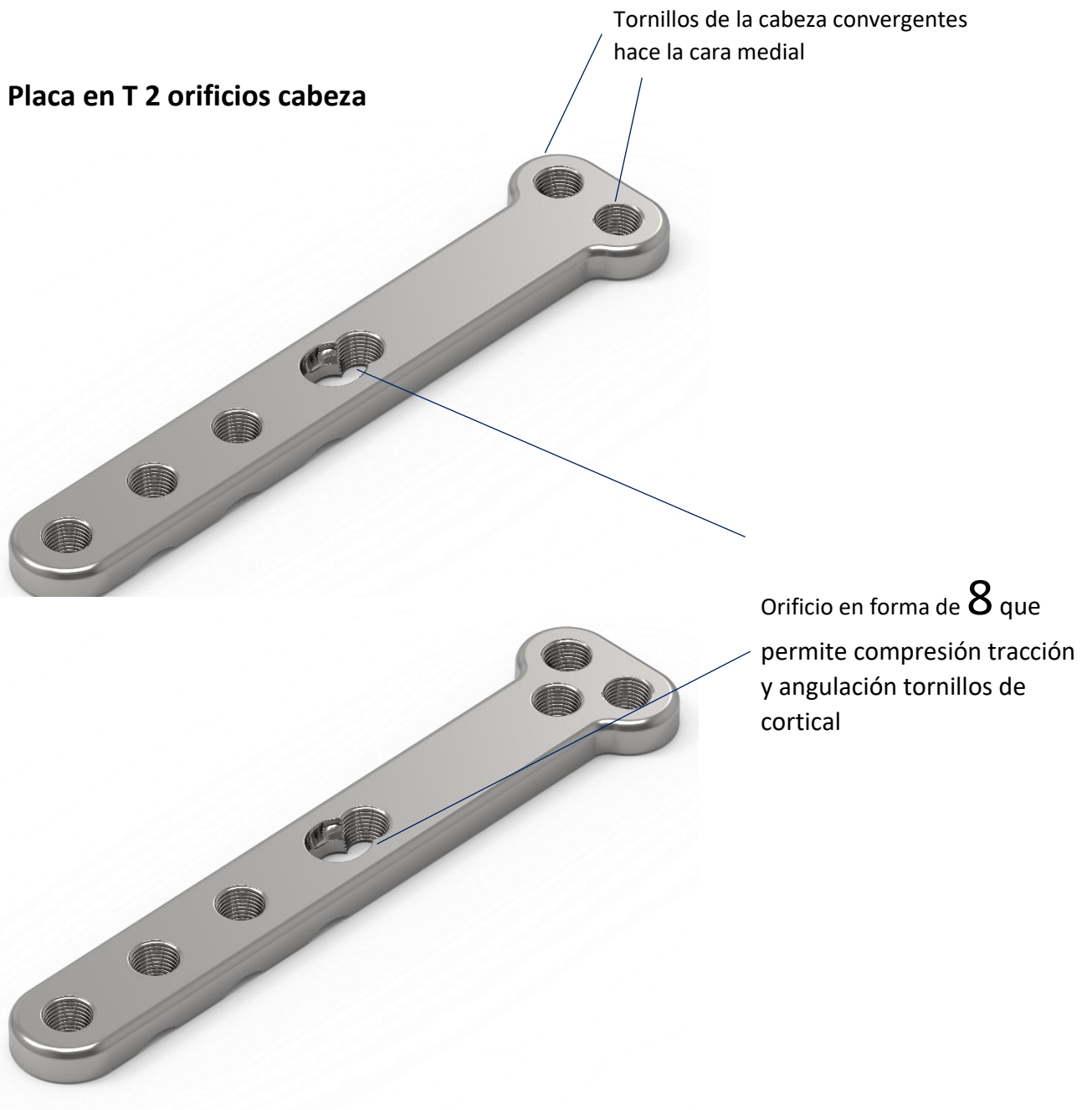
[Referencia](#)

LPACET-35 Placas tornillos 3.5

PLACAS EN T

Rebajes en la parte ventral de la placa con mínimo contacto entre el implante-hueso

Bordes de la placa redondeados. Mínima lesión tejidos blandos



PLACAS EN T

Cabeza de 2 orificios

Placas en T tornillos 1.5 mm

Referencia Ancho cabeza Longitud

LPT-15-2 7 27

Placas en T tornillos 2.0mm

Referencia Ancho cabeza Longitud

LPT-20-C-2 9 28

LPT-20L-2 9 35

Placas en T tornillos 2.4mm

Referencia Ancho cabeza Longitud

LPT-24-2 11 45

Placas en T tornillos 2.7mm

Referencia Ancho cabeza Longitud

LPT-27-2 13 55

Placas en T tornillos 3.5mm

Referencia Ancho cabeza Longitud

LPT-35-2 16 80

PLACAS EN T

Cabeza de 3 orificios

Placas en T tornillos 1.5 mm

Referencia Ancho cabeza Longitud

LPT-15-3 7 27

LPT-15L-3 cortable 7 70

Placas en T tornillos 2.0mm

Referencia Ancho cabeza Longitud

LPT-20-C-3 9 28

LPT-20L-3 9 35

LPT-20LL-3 cortable 80

Placas en T tornillos 2.4mm

Referencia Ancho cabeza Longitud

LPT-24-3 11 45

LPT-24L-3 cortable 11 90

Placas en T tornillos 2.7mm

Referencia Ancho cabeza Longitud

LPT-27-3 13 55

LPT-27L-3 cortable 13 100

Placas en T tornillos 3.5mm

Referencia Ancho cabeza Longitud

LPT-35-3 16 80

LPT-35L-3 cortable 16 120

PLACAS EN T forma de trébol

Placa en T tornillos 2.7

Referencia Ancho cabeza Longitud

LPT-27C 16 40

Placa en T tornillos 3.5

Referencia Ancho cabeza Longitud

LPT-35C 22 55

LPT-35L 24 80



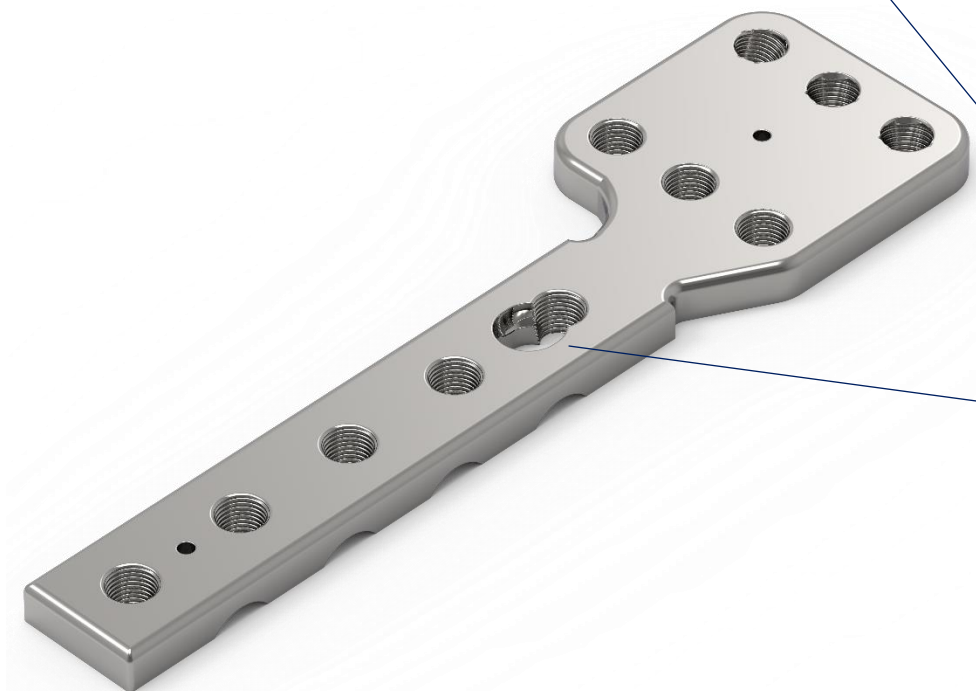
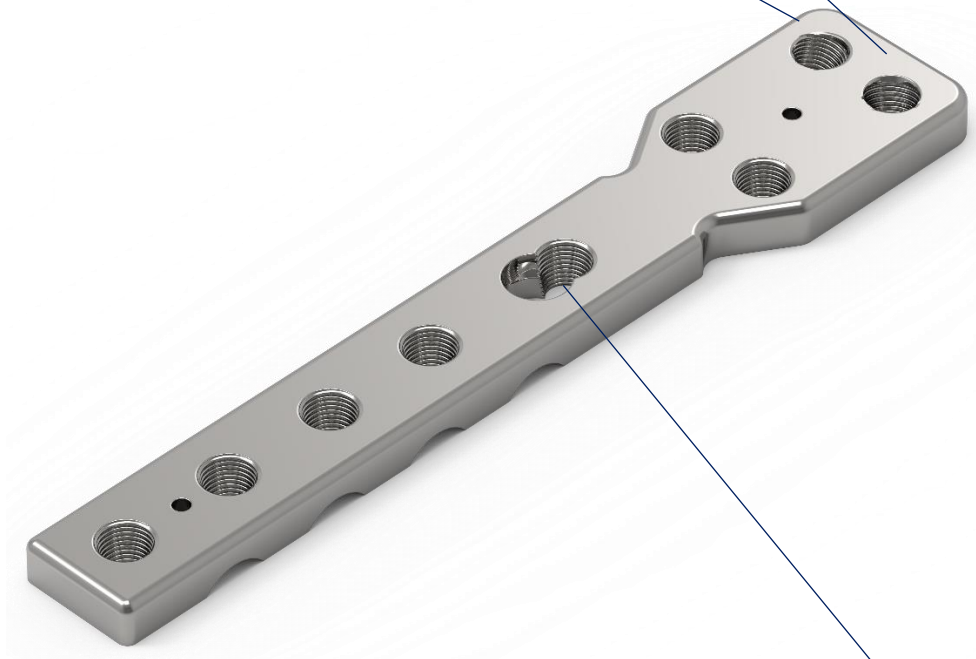
PLACAS CTWO (COBRAS Y BANDERAS)

Rebajes en la parte ventral de la placa con mínimo contacto entre el implante-hueso

Bordes de la placa redondeados. Mínima lesión tejidos blandos

Tornillos divergentes en sentido ventral, lateral y medial

Placa cobra



Orificio en forma de 8 que permite compresión y angulación tornillos de cortical

Placa bandera

PLACAS CTWO

Placas cobra

Placas cobra tornillos 2.0mm

Referencia Ancho cabeza Longitud

LPCTWO-20 10 39

Placas cobra tornillos 2.4mm

Referencia Ancho cabeza Longitud

LPCTWO-24 12 42,5

Placas cobra tornillos 2.7mm

Referencia Ancho cabeza Longitud

LPCTWO-27C 13.5 48

LPCTWO-27L 15.5 59

LPCTWO-27G 17 66

Placas cobra tornillos 3.5mm

Referencia Ancho y Alto cabeza Longitud

LPCTWO35-3 18 25 67

LPCTWO35-4 18 25 79

LPCTWO35-5 18 25 92

Placa especial cobra con cabeza reducida Referencia

Ancho y Alto cabeza Longitud

LPCTWO-4 SF 18 16 79

Placas bandera

Placas bandera tornillos 3.5mm

Referencia Ancho cabeza Longitud

LPCTWO35-4D 24.5 80

LPCTWO35-4I 24.5 80

LPCTWO35-5D 24.5 92

LPCTWO35-5I 24.5 92

LPCTWO35-DG 28 110

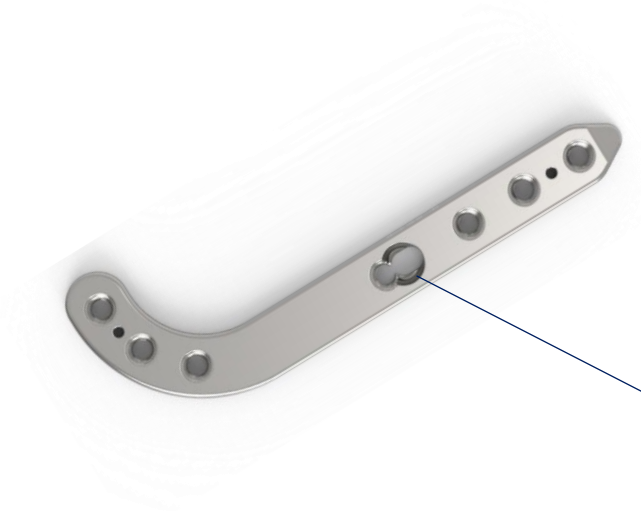
LPCTWO35-IG 28 110



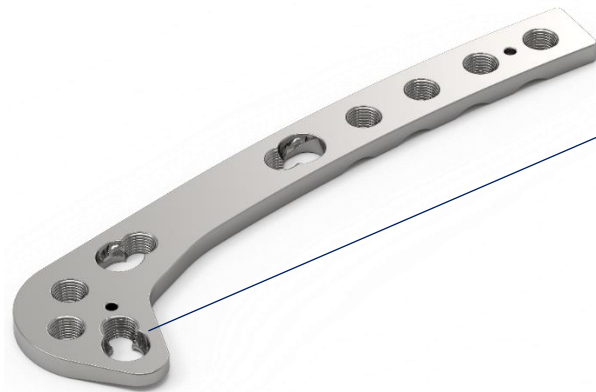
PLACAS SUPRACONDILARES DE FEMUR

Rebajes en la parte ventral de la placa con mínimo contacto entre el implante-hueso
Bordes de la placa redondeados. Mínima lesión tejidos blandos

Placa en forma de stick



Placas en forma palo de golf



Orificios en forma de 8 que permite compresión y angulación tornillos de cortical



PLACAS SUPRACONDILARES DE FEMUR

Placas en forma de stick

Placas tornillos 2.0mm

Referencia Longitud

LP20-SD	60
LP20-SI	60

Placas en forma palo de golf

Placas tornillos 2.0mm

Referencia Longitud

LP20-FED	51
LP20-FEI	51

Placas tornillos 2.4mm

Referencia Longitud

LP24-FED	50
LP24-FEI	50

Placas tornillos 2.7mm

Referencia Longitud

LP27-FED	71
LP27-FEI	71

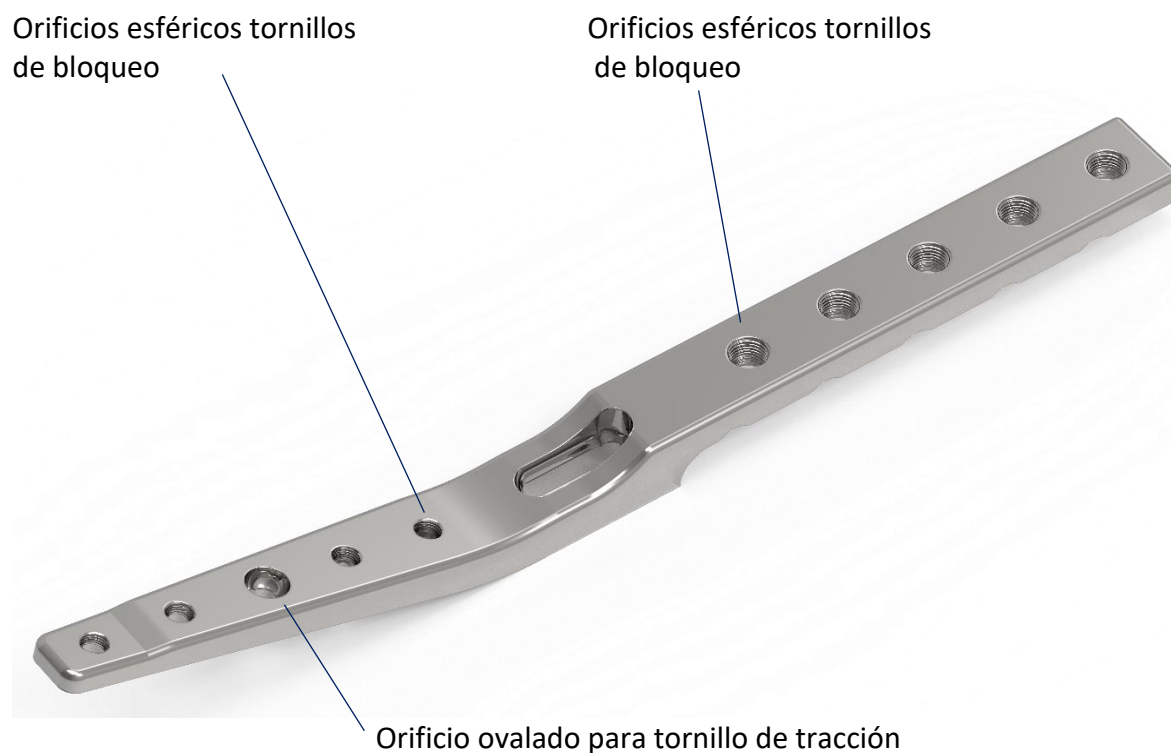
Placas tornillos 3.5mm
(E) estrecha, (A) ancha

Referencia Longitud

LP35E-FED	100
LP35E-FEI	100
LP35A-FED	137
LP35A-FEI	137

PLACAS PANARTRODESIS CARPAL ESCALONADAS

Rebajes en la parte ventral de la placa con mínimo contacto entre el implante-hueso



Longitud A: Desde el orificio correspondiente al hueso carporadial hasta el extremo distal de la placa. Esta distancia debe cubrir como mínimo el 50% del 3^{er} metacarpiano

ORIENTATIVAMENTE:

Las placas LP24-20 se utilizan en pesos comprendidos entre 4-8 kg

Las placas LP27-20 se utilizan en pesos comprendidos entre 8-15 kg

Las placas LP35-27C, CL, L y LL se utilizan en pesos comprendidos entre 15-30 kg

La placa LP35-27E se utilizan en pesos de 35-45 kg

La placa LP35-27EL se utilizan en pesos de más de 45 kg

PLACAS PANARTRODESIS CARPAL ESCALONADAS

Placas tornillos 2.4-2.0

Referencia	Longitud A	Longitud total
------------	------------	----------------

LPAR24-020	36	76
------------	----	----

LPAR24-020L	46	85
-------------	----	----

Placas tornillos 2.7-2.0

Referencia	Longitud A	Longitud total
------------	------------	----------------

LPAR27-020		
------------	--	--

LPAR27-020L		
-------------	--	--

Placas tornillos 3.5-2.7

Referencia	Longitud A	Longitud total
------------	------------	----------------

LPAR35-27C	47	101
------------	----	-----

LPAR35-27CL	57	110
-------------	----	-----

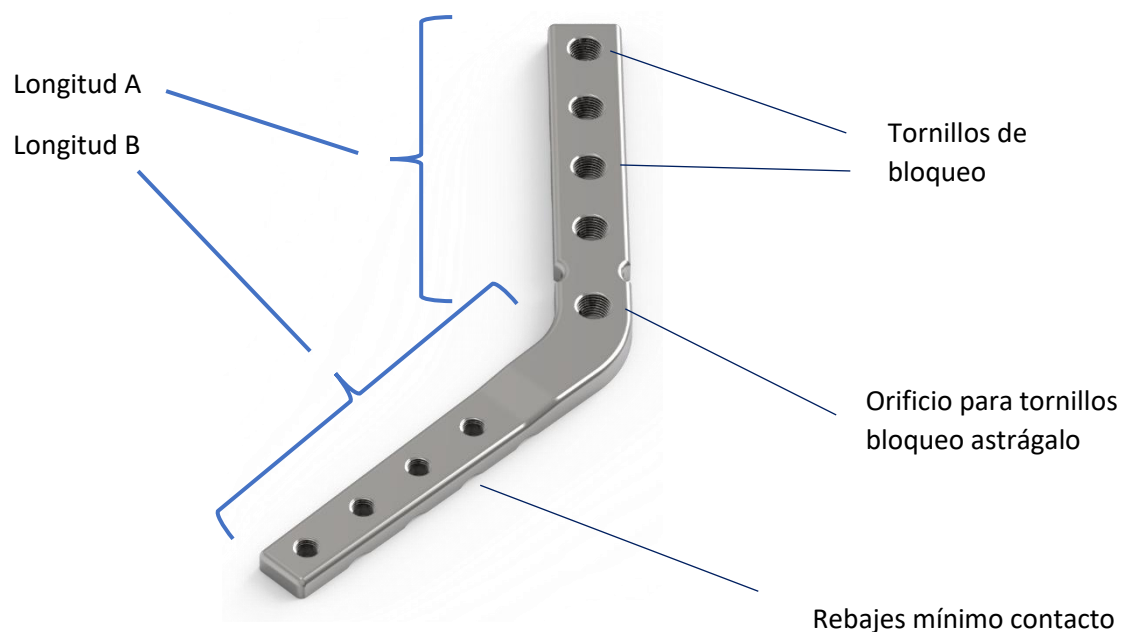
LPAR35-27L	66	120
------------	----	-----

LPAR35-27LL	76	129
-------------	----	-----

LPAR35-27E	76	148
------------	----	-----

LPAR35-27EL	87	158
-------------	----	-----

PLACAS PANARTRODESIS TARSAL



SI LA PLACA SE VA A COLOCAR POR LA CARA MEDIAL HAY QUE UTILIZAR LA PLACA DE LA EXTREMIDAD CONTRARIA, ES DECIR, LA DERECHA LA UTILIZAREMOS EN LA EXTREMIDAD IZDA Y VICEVERSA

Placas tornillos 2.0-1.5mm

Referencia Long A B

LPT20-015D	32	32
LPT20-015I	32	32

Placas tornillos 2.7-2.0mm

Referencia Long A B

LPT27-020D	39	39
LPT27-020I	39	39

Placas tornillos 3.5- 3.5mm

Referencia Long A B

LPT35-035D	74	74
LP35-035I	74	74

Placas tornillos 2.4-2.0mm

Referencia Long A B

LPT24-020D	35	35
LPT24-020I	35	35

Placas tornillos 3.5- 2.7mm

Referencia Long A B

LPT35-027D	57	57
LPT35-027I	57	57
LPT35L-027D	74	74
LPT35L-027I	74	74

PLACAS TPLO

RECTAS



CURVADAS



Placas TPLO **RECTAS**

tornillos 2.0mm

Referencia Longitud

LPTPLOR-20D 30

LPTPLOR-20I 30

Placas TPLO **CURVADAS**

tornillos 2.0mm

Referencia Longitud

LPTPLOC-20D 30

LPTPLOC-20I 30

Placas TPLO tornillos 2.4mm

Referencia Longitud

LPTPLOR-24D 35

LPTPLOR-24I 35

Placas TPLO tornillos 2.4mm

Referencia Longitud

LPTPLOC-24D 35

LPTPLOC-24I 35

Placas TPLO tornillos 2.7mm

Referencia Longitud

LPTPLOR-27D 46

LPTPLOR-27I 46

Placas TPLO tornillos 2.7mm

Referencia Longitud

LPTPLOC-27D 46

LPTPLOC-27I 46

Placas TPLO tornillos 3.5mm

Referencia Longitud

LPTPLORS-35D 55 (small)

LPTPLORS-35I 55 (small)

LPTPLORM-35D 64 (medium)

LPTPLORM-35I 64 (medium)

LPTPLORL-35D 80 (large)

LPTPLORL-35I 80 (large)

Placas TPLO tornillos 3.5mm

Referencia Longitud

LPTPLOCS-35D 55 (small)

LPTPLOCS-35I 55 (small)

LPTPLOCM-35D 64 (medium)

LPTPLOCM-35I 64 (medium)

LPTPLOCL-35D 80 (large)

LPTPLOCL-35I 80 (large)

PLACAS CBLO



Placas CBLO tornillos 2.0mm

Referencia

CBLO-20D (dcha)

CBLLO-20I (izda)

Placas CBLO tornillos 2.4mm

Referencia

CBLO-24D

CBLO-24I

Placas CBLO tornillos 2.7mm

Referencia

CBLO-27D

CBLO-27I

Placas CBLO tornillos 3.5

Referencia

CBLO-35SD (small dcha)

CBLO-35SI (small izda)

CBLO-35MD (medium dcha)

CBLO-35MI (medium izda)

CBLO-35LD (large dcha)

CBLO-35LI (large izda)

INSTRUMENTAL PARA LAS PLACAS LP



Referencia	Guías de broca	Tornillo	Referencia broca	Referencia atornillador torx
------------	----------------	----------	------------------	------------------------------

GBTC-15	1.5		BTC-11	TX-4
GBTC-20	2.0		BTC-15	TX-6
GBTC-24	2.4		BTC-18	TX-8
GBTC-27	2.7		BTC-20	TX-8
GBTC-35	3.5		BTC-28	TX-15

CONSULTAR CONDICIONES DE DEPÓSITO DE MATERIAL DE LAS CAJAS

CIC: Caja instrumental completa (4 bandejas y caja de tornillos)

CI-LP: Caja instrumental de las placas LP (sin material)

CT-P: Caja tornillos pequeña

CLIP: Clip organizador de placas

CHAPA: Chapa identificador de placas

PST: Pinza sujeción tornillos

Véase páginas 24 a 26

CAJA DE PLACAS CON BANDEJAS Y CAJA DE TORNILLOS

La caja cuyas dimensiones exteriores miden 31cm de largo, 20cm de ancho y 6.5cm de alto, se compone de 4 bandejas y una caja para los tornillos. También se puede incluir la caja de instrumental

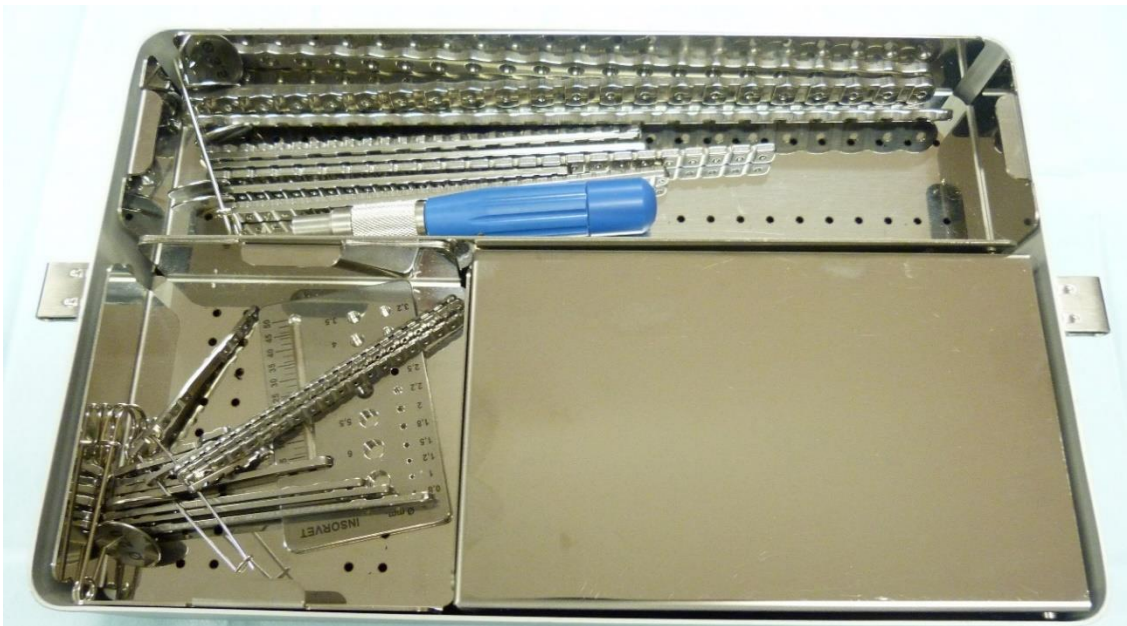


Fig. 1 Aspecto de las bandejas superiores y tapa de la caja de tornillos.

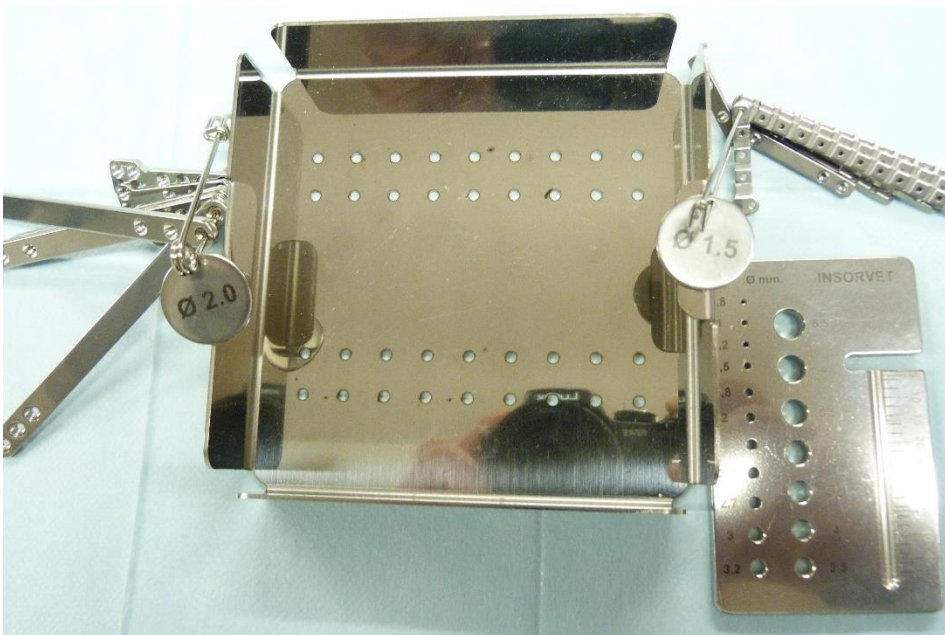


Fig. 2 Las placas se introducen en unos clips con una chapa que indica el tornillo al que corresponden

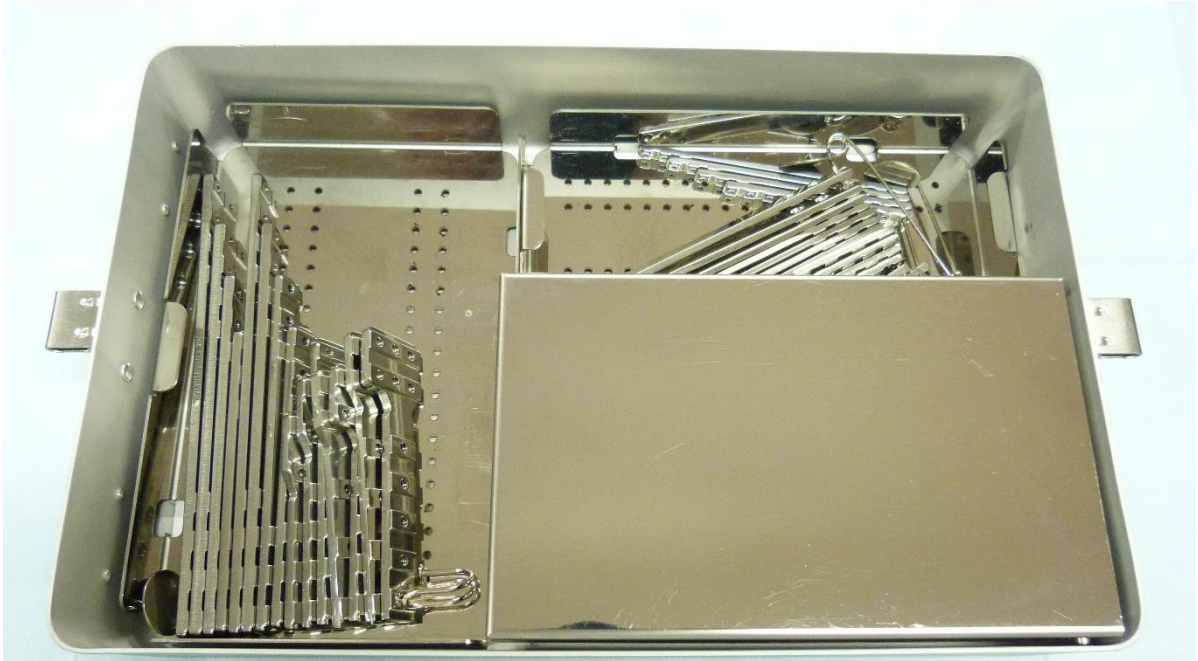


Fig. 3 Aspecto de las bandejas inferiores y caja de tornillos



Fig. 4 Caja instrumental. Contiene pinza sujeción de tornillos, centradores y atornilladores torx

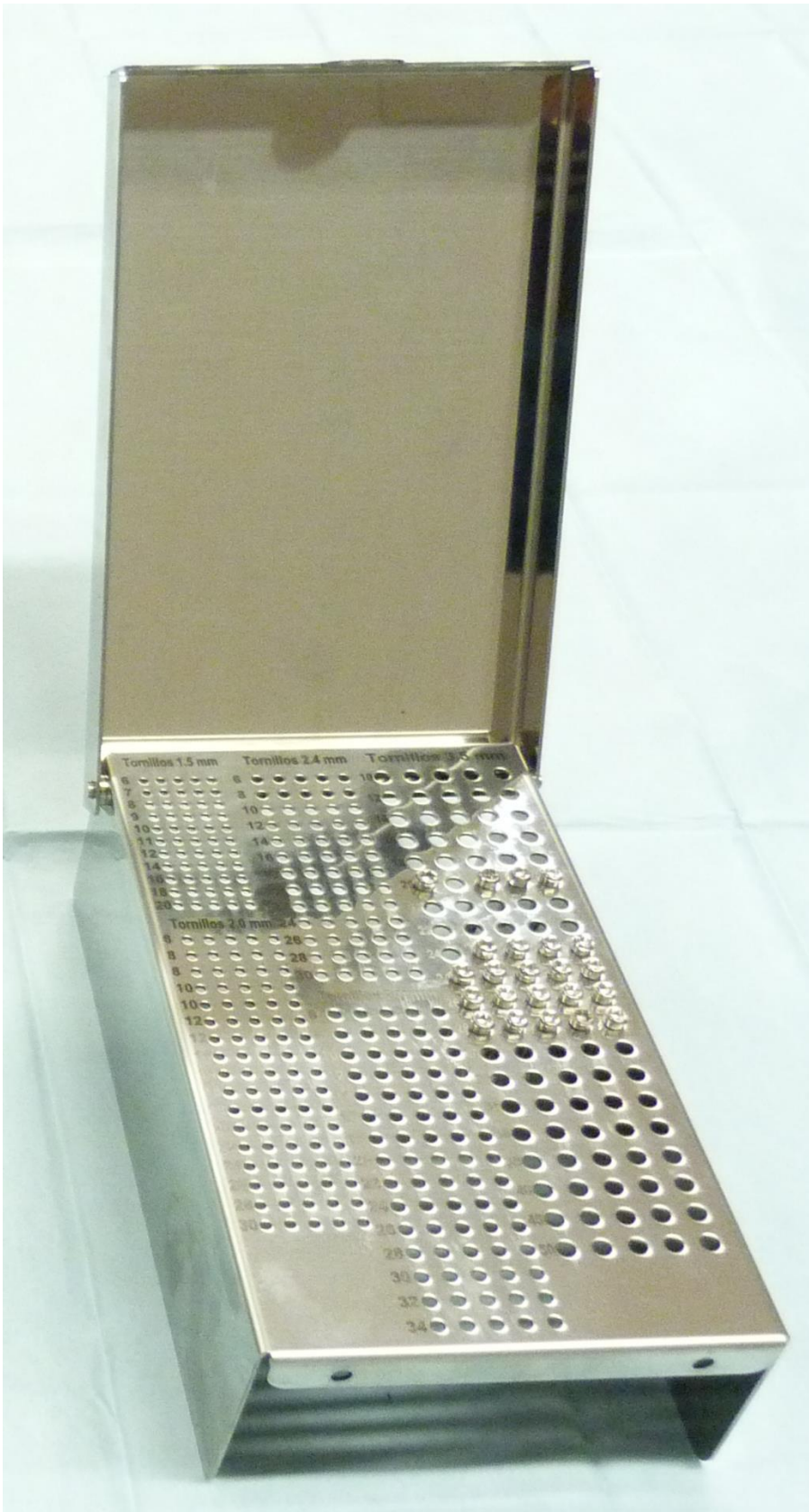


Fig. 4 Caja de tornillos, 1.5, 2.0, 2.4, 2.7 y 3.5mm